



使用说明书
280W 三合一摇头灯
XY-280BSW



注意：本说明书包含如何安全地进行安装以及使用的重要信息，请仔细阅读后按要求进行安装和操作，同时请将此说明书妥善保存，以备不时之需。

广州炫熠灯光设备有限公司
Guangzhou Xuanyi Lighting Co., Ltd
<http://www.gzxianyou.com>

目 录

第 1 章 注意事项与安装.....	1
1. 维护保养.....	1
2. 声明.....	1
3. 产品注意事项.....	1
4. 产品介绍.....	1
5. 信号线连接 (DMX)	2
6. 灯具安装.....	2
第 2 章 面板操作.....	4
1. 概述.....	4
2. 操作.....	4
1. 使用直观触摸或编码器操作灯具.....	4
2. 参数数值输入.....	4
3. 设置布尔值参数.....	5
4. 子页面 (参数)	5
3. 功能操作及参数设置.....	6
1. 设置 DMX 地址码.....	6
2. 设置灯具工作模式.....	6
3. 设置面板显示设置.....	7
4. 测试灯具.....	7
5. 设置灯具工作参数.....	8
6. 查看灯具当前状态.....	8
第 3 章 通道描述.....	10
1. 通道表.....	10
第 4 章 常见故障及使用注意.....	15
1. 常见故障处理.....	15
2. 使用注意事项.....	15
维护及保养.....	15
售后服务.....	157

第 1 章 注意事项与安装

1. 维护保养

- 本灯具应保持干燥，避免在潮湿环境下工作。
- 间歇性的使用会有效地延长本灯具的寿命。
- 为了获得良好的通风效果和灯光效果，要注意经常清洁风扇和风扇网以及透镜。
- 请勿用酒精等有机溶剂擦拭灯具外壳，以免造成损坏。

2. 声明

本产品出厂时，性能完好，包装完整。所有使用者应严格遵守以上所陈述的警告事项和操作说明，任何因误用而导致的损坏不在本公司的保证之内，对忽视操作手册而导致的故障和问题亦不在经销商负责的范围之内。

本手册如有技术改动，恕不另行通知。

3. 产品注意事项

- 为保证产品的使用寿命，本产切勿摆放在潮湿或漏水的地方，更不能在温度超过 60 度以上的环境工作
- 不要将本产品放置在易松动或易震动的地方。
- 为避免触电的危险，本产品的维修请求助专业人士维修。
- 灯泡使用时，电源电压变化不应超过 $\pm 10\%$ ，电压过高，将缩短灯泡的寿命，电压过低，则影响灯泡的光色。
- 断电后，需 20 分钟后使用灯具充分冷却后才能再次通电使用。
- 为保证本产品的正常使用，请仔细阅读本说明。

4. 产品介绍

■ 额定电压：AC110-240V,50/60Hz

■ 功率：400W

■ 光源：欧司朗 SIRIUS HRI 281W（色温：7800K）

■ 光源寿命：2000H

■ 光束角度：4° -30°

■ 调光：线性调光

■ 频闪：连续，渐变，效果频闪，速度由慢到快

■ 颜色盘：1 个颜色盘，13 个颜色+白光，可线性色彩转换，双向流水效果，速度快慢可调，自动随机换色由快到慢

■ 固定图案：1 个固定图案盘，带有 14 个图案+白光,可图案抖动和流水效果,可双向变速旋转

■ 旋转图案：1 个旋转图案盘，带有 9 个图案片（可插拔式）+白光，图案盘可自转、可定位,可抖动，可双向变速旋转流水效果

■ 棱镜 1：8 棱镜，棱镜双向旋转，叠加，旋转速度可调

■ 棱镜 2：6 面排镜，排镜双向旋转，叠加，旋转速度可调

■ 雾化：1 个独立的雾化镜,光斑柔和自然,柔光效果,轻松实现柔和梦幻的染色效果

- 放大：0-100% 线性放大
- 调焦：采用 3 组高精度玻璃光学镜头
- 水平：水平角度 540°（16BIT 精度微调），可自动纠错
- 垂直：垂直角度 270°（16BIT 精度微调），可自动纠错
- 显示：彩色 2.8 寸触摸显示屏，中英文可随意切换
- 控制模式：DMX512，自走，声控，主从机
- 控制通道：16/24 通道
- 防护等级：IP20
- 净重：15.5kg
- 毛重：18.5kg (纸箱 1 装 1)
61kg (航空箱 1 装 2)
- 灯具尺寸：35cm *26cm *59cm
- 包装尺寸：45cm *43cm *57cm (纸箱 1 装 1)
83cm *46cm *79cm (航空箱 1 装 2)

5. 信号线连接 (DMX)

使用符合规格的 RS-485 电缆：带屏蔽、120ohm 特性阻抗、22-24 AWG、低容抗。不要使用麦克风电缆或有不同规定特性的电缆。端子的连接必须使用 3 或 5 针 XLR 型公/母性连接器。终端插头的端子 2 和 3 之间必须插入一个 120ohm 的阻抗匹配电阻（最低 1/4 W）。

重要提示：线不能相互接触或与金属外壳接触。

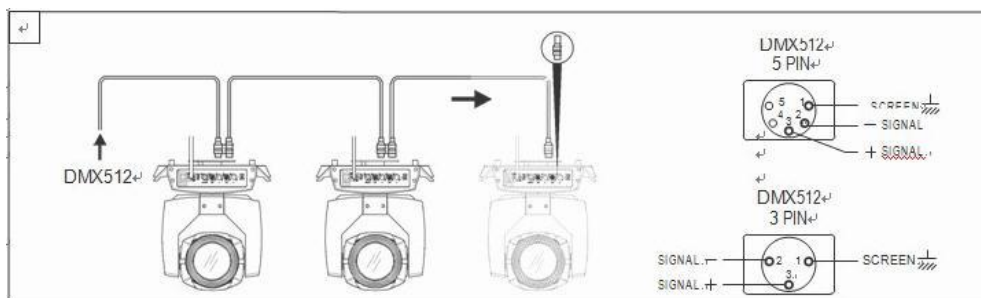


图 1 DMX 信号线连接示意图

6. 灯具安装

灯具可水平放置、斜挂和倒挂。斜挂和倒挂时一定要注意安装方法，。

如图 2 所示，在对灯具定位前，要确保安装地点的稳固性，在反转吊挂安装时，必须确保灯具不要在支撑架上跌落下来，需要用安全绳索穿过支撑架和灯具提手进行辅助吊挂，以确保安全，防止灯具坠落和滑动。

灯具在安装调试时，下方禁止行人通过，定期检查安全绳索是否出现磨损、挂钩螺丝是否出现松动。

如果因为吊挂安装不稳固，导致灯具坠落而产生的一切后果，我司不承担任何责任。

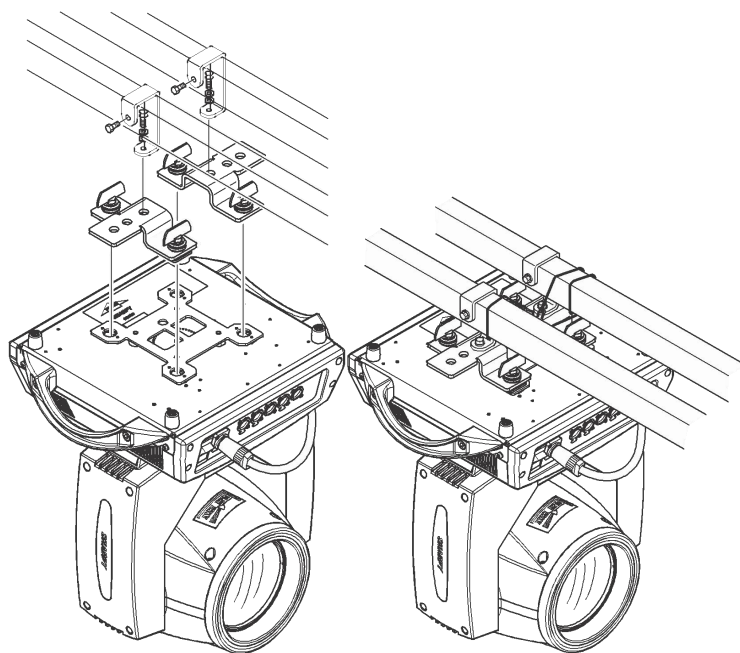


图 2 倒挂灯具示意图

第 2 章 面板操作

1. 概述

灯具面板示意图如图 3 所示（此示意图为 4 键按键），左边为 TFT 显示屏，支持触摸操作，右边为 4 键按键或 5 键按键或编码器旋钮，可以直接操作灯具或设置系统参数。

显示和操作类似“安卓操作系统”，如您选择的产品支持触摸操作，用指尖或钝硬物点击对应项即可操作。

注意：不能使用尖或锋利物点击显示屏，以防造成损坏。



显示面板示意 图3

图 3 显示面板示意图

2. 操作

1. 使用直观触摸或编码器操作灯具

- 左边区域为 TFT 显示区和触摸区，用手指或钝面硬件点击面板内容，即可以完成参数设置或查看状态等操作。
- 右边区域是作为辅助输入的“旋转编码器”，如不使用 TFT 自带的触摸功能，可以旋转编码器选择需要设置或查看的项，然后按下编码器确认选择，再次旋转编码器设置参数值，最后，按下编码器保护设置，完成操作。

2. 参数数值输入

当选择的参数项需要输入数值时，会打开如图 4 所示窗口：

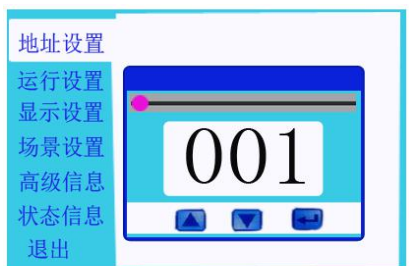


图 4 数值设置页面

- **设置数值：**可以直接拉动滑动条快速设置所需数值，也可以点击右边“上”或“下”按键精确设置所需数值 或者旋转右边的“旋转编码器”进行设置；
- **应用数值：**当通过“上”或“下”按键设置好数据，再按下左下角的“apply”应用键，数值马上发送至灯具，但数值未保存；

- **保存数值：**任何时候，点击右下角的“确定”键，即把当前数值保存到内部储存器，下次开机以保存的数值应用到灯具。

3. 设置布尔值参数

- 当设置的参数为布尔值（如 ON 或 OFF）时，则直接点击对应的项切换参数值即可，该类参数修改后将保存到内部储存器。按下右边的参数选项，对应的选项会变灰。当放开手时，相应的参数会改变并保存。如果按下参数选项不是想要更改的参数，这时可把手指挪到屏幕的其他地方，相应的参数就不会改变。
- 重要布尔参数的确定会通过，确定窗口来设定，如下图 5 所示：

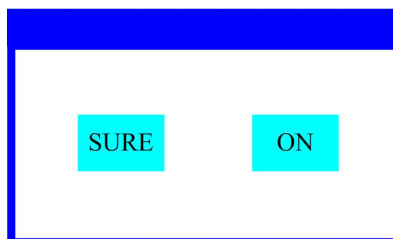


图 5 确定输入窗口

4. 子页面（参数）

点击主菜单进入子菜单页面，如图 6 所示，共有 6 个子页面，包括不同类别的参数或状态如下：

- 地址（ADDRESS）：设置灯具的 DMX 地址；
- 运行（WORKMODE）：设置灯具的工作模式、主/从模式；
- 显示（DISPLAY）：设置显示界面的参数，如语言、屏保方式等；
- 测试（TEST）：主要用于测试灯具，模拟对应 DMX 通道的数值，通道数值对应功能可参考通道功能表；
- 高级（ADVANCE）：设置灯具运行参数；
- 状态（STATUS）：查看灯具当前状态。

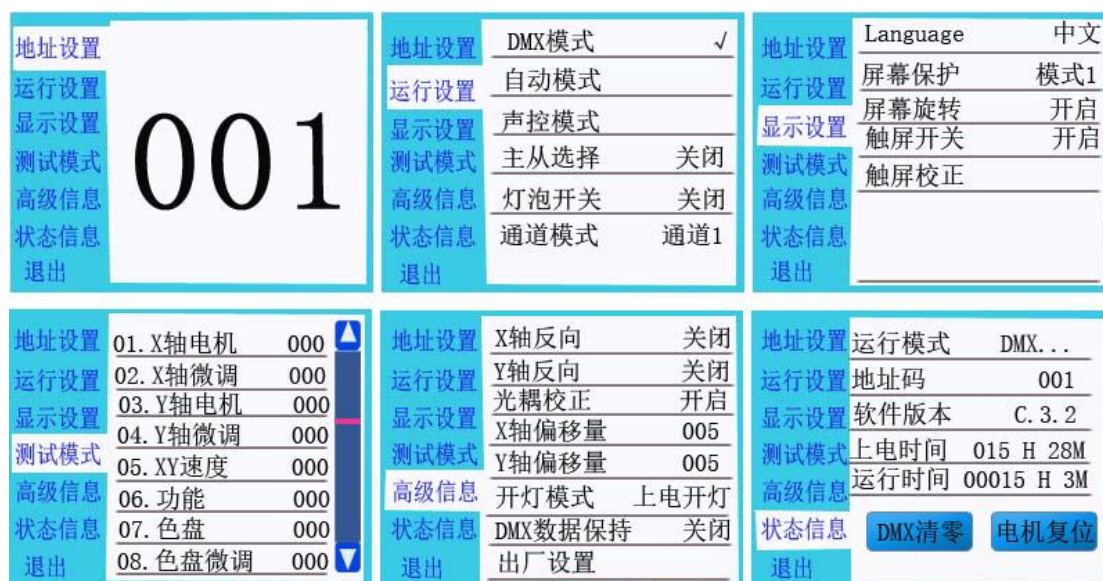


图 6 功能页面

图 6 页面图

3. 功能操作及参数设置

进入设置界面，如图 6 所示：

- 在主界面中，可以通过触按六个按钮进入相应的参数设置界面。
- 在参数设置界面，可以按下左边蓝色选项，快速切换到其他设置界面。

1. 设置 DMX 地址码

点击选择“地址（ADDR）”，可进入 DMX 地址码设置页面，地址码取值范围 1~512，地址码不能大于（512-通道数），否则灯具将不受控。具体设置操作如下：

进入 DMX 设置界面，如图 7 所示，点击右边白色区域弹出如图 4 的参数设置窗口，可以直接拉动进度条的红色方块快速设置 DMX 地址码数值，或通过“上”或“下”按键精确设置期望的 DMX 地址码，然后按回车键保存数据，完成地址码设置操作。



图 7 地址码设置页面

2. 设置灯具工作模式

通过如图 8 所示页面可设置灯具的运行模式、控制灯泡和通道模式。灯具支持三种运行模式（DMX 模式、自走模式和声控模式），详细的参数数值设置请参与上一节，具体参数描述如下：

- **DMX 模式：**此模式下，灯具接收来自控制台的数据并根据控制台的数据运行（常用模式）；
- **自走模式：**此模式下，灯具不接收控制台数据，以内部固定程式自行运行；
- **声控模式：**此模式下，灯具不接收控制台数据，当环境上有较强的声音，灯具将运行一个场景，否则将保持最后一次的场景。
- **主从选择：**“主从选择”只在灯具工作在“自走模式”或“声控模式”下生效。当该选项关闭时，灯具运行的内部程式数据不会通过 DMX 数据线发送到其它灯具，当开启时，数据将实时地发送到其它灯具，其它同样的灯具（从机）将跟着该台灯具（主机）同步运行。
- **灯泡开关：**通过该项设置，可以控制灯泡的开启与关闭。注意，灯泡不能过于频繁开关，这样会降低灯泡的使用寿命。灯具内部已限定开、关灯之间的时间间隔为 30 秒，即在灯泡更改状态后的 30 秒内，多次的开、关操作都被忽略，只保留最后一次操作。
- **通道模式：**灯具支持两种通道模式，“精简”通道省去几个设置电机速度的通道各运行模式通道，节省 DMX 通道的利用率，“扩展”通道则比“精简”增加几个如前所述的通道。具体请参考第 3 章的通道表描述。

地址设置	DMX模式	✓
运行设置	自动模式	
显示设置	声控模式	
测试模式	主从选择	关闭
高级信息	灯泡开关	关闭
状态信息	通道模式	通道1
退出		

图 8 运行模式设置页面

3. 设置面板显示设置

灯具支持中英双语，倒灯显示等，进入如图 9 所示设置对应的参数设置：

- **语言 (Langudge)**：选择中文或英文显示，选择后即时生效。
- **屏幕保护 (Screen Saver)**：当没有对灯具进行任何设置一段时间（10 秒）后，屏幕将进入屏保状态。当该项设为“模式 1”时，屏保状态为关闭屏幕（黑屏）；设为“模式 2”时，屏保状态为显示 DMX 地址码（DMX 模式）或显示图标（自走或声控模式）；设为“关闭”时，不进入屏保，显示主界面。
- **屏幕旋转 (Screen Rotion)**：选择屏幕是否以 180 度旋转显示，当灯具倒挂时，可以开启此选项，使显示内容更直观清晰。
- **触屏开关**：该项选择“关闭”时，显示屏的触屏功能被关闭，只能使用编码器旋钮。
- **触屏校正**：点击该项后，进入校正页面重新校正触摸屏的触摸精度，正常情况下，请不要进入此页面。

地址设置	Language	中文
运行设置	屏幕保护	模式1
显示设置	屏幕旋转	开启
测试模式	触屏开关	开启
高级信息	触屏校正	
状态信息		
退出		

图 9 显示设置页面

4. 测试灯具

进入如图 10 所示页面，灯具进入测试模式，此模式下，灯具不接收 DMX 控制台数据。页面上的参数对应 DMX 通道的数值。可以改变对应参数项的数据来控制灯具的运行：

- X 轴电机 (PAN)：数值 (0~255)；
- Y 轴电机 (TILT)：数值 (0~255)；
- 调焦电机 (FOCUS)：数值 (0~255)；
- 色盘 (COLOR)：数值 (0~255)；
- 图盘 (GOBO)：数值 (0~255)；
- 菱镜 (PRISM)：数值 (0~255)，当插入菱镜后，菱镜自转同时启动；
- 雾镜 (FROST)：数值 (0~255)；
- 开关阀 (STROBE)：数值 (0~255)。

地址设置	01. X轴电机	000
运行设置	02. X轴微调	000
显示设置	03. Y轴电机	000
测试模式	04. Y轴微调	000
高级信息	05. XY速度	000
状态信息	06. 功能	000
退出	07. 色盘	000
	08. 色盘微调	000

图 10 测试模式页面

5. 设置灯具工作参数

进入如图 11 所示页面，调整灯具的现场参数，方便灯具的现场安装等：

- X 轴电机反转（Pan Invert）：X 轴电机的初始位置和终点位置对调；
- Y 轴电机反转（Tilt Invert）：Y 轴电机的初始位置和终点位置对调；
- 光耦校正：选择是否使用光耦自动校正 X、Y 的位置，当“开启”，如果 X 或 Y 轴电机因失步而产生偏位，灯具将会自动校正回来应该处于的位置；
- X 轴偏移量（Pan Offset）：设置 X 轴电机初始位置的偏移角度；
- Y 轴偏移量（Tilt Offset）：设置 Y 轴电机初始位置的偏移角度；
- 上电开灯（Lamp up when）：设置上电时，灯泡的开关状态；
- 出厂设置（Factory setting）：把所有参数设为出厂的值。

地址设置	X轴反向	关闭
运行设置	Y轴反向	关闭
显示设置	光耦校正	开启
测试模式	X轴偏移量	005
高级信息	Y轴偏移量	005
状态信息	开灯模式	上电开灯
退出	DMX数据保持	关闭
	出厂设置	

图 11 高级设置页面

6. 查看灯具当前状态

进入如图 12 所示页面：

- 进入这个界面，可以查看，当前灯具的运行状态和灯具的版本信息；
- DMX 清零（DMXClr）：保持 DMX 数据清零；
- 电机复位（SysRst）：系统复位按钮；

地址设置	运行模式	DMX...
运行设置	地址码	001
显示设置	软件版本	C. 3. 2
测试模式	上电时间	015 H 28M
高级信息	运行时间	00015 H 3M
状态信息	DMX清零	电机复位
退出		

图 12 状态信息页面

第 3 章 通道描述

1. 通道表

本灯具(V1.10)支持 2 种通道， 分别为 24 通道（正常）和 16 通道（精简）， 对应通道表如表 1 所示：

表 1 通道说明 (V1.10)

模式/通道		名称	数值	功能
1	2			
1	1	X 轴	0~255	0~540 度
2		X 轴微调	0~255	0~2 度
3	2	Y 轴	0~255	0~270 度
4		Y 轴微调	0~255	0~1 度
5	3	X/Y 速度	0~255	从快到慢
6	4	功能 复位 灯泡	0~89	空
			90~99	颜色切换时闭光
			100~109	图案切换时闭光
			110~119	棱镜切换时闭光
			120~129	颜色、图案、棱镜切换时闭光
			130~139	开灯泡（停留 3 秒以上）
			140~149	复位 XY 电机（停留 3 秒以上） 备注：复位过程中设备始终处于柔光状态
			150~189	复位效果电机（停留 3 秒以上）
			200~209	整灯复位（停留 3 秒以上）
			210~229	空
			230~239	关灯泡（停留 3 秒以上）
240~255	空			
7	5	颜色	以下数值可以比例线性调色	
			0~8	白色（100%~10%）
			9~17	颜色 1（100%~10%）
			18~26	颜色 2（100%~10%）
			27~36	颜色 3（100%~10%）
			37~45	颜色 4（100%~10%）
			46~54	颜色 5（100%~10%）
			55~63	颜色 6（100%~10%）
			64~72	颜色 7（100%~10%）
			73~81	颜色 8（100%~10%）
			82~90	颜色 9（100%~10%）
			91~100	颜色 10（100%~10%）
			101~109	颜色 11（100%~10%）
			110~118	颜色 12（100%~10%）
			119~127	颜色 13（110%~10%）
128~129	白色			

			130~134	颜色 1
			135~138	颜色 2
			139~143	颜色 3
			144~147	颜色 4
			148~152	颜色 5
			153~157	颜色 6
			158~161	颜色 7
			162~166	颜色 8
			167~171	颜色 9
			172~176	颜色 10
			177~180	颜色 11
			181~185	颜色 12
			186~189	颜色 13
			190~215	正向从快到慢流水
			216~217	停止流水
			218~243	反向从慢到快流水
			244~255	从快到慢自动随机换色
8		颜色微调	0~255	当颜色通道处于比例线性调色时，微调颜色
9	6	效果速度	0~255	旋转图案盘的切换速度从快到慢
10	7	固定图案	0~3	光束
			4~9	图案 1
			10~15	图案 2
			16~21	图案 3
			22~27	图案 4
			28~33	图案 5
			34~39	图案 6
			40~45	图案 7
			46~51	图案 8
			52~57	图案 9
			58~63	图案 10
			64~69	图案 11
			70~75	图案 12
			76~81	图案 13
			82~87	图案 14
			88~95	图案 1 抖动（从慢到快）
			96~103	图案 2 抖动（从慢到快）
			104~111	图案 3 抖动（从慢到快）
			112~119	图案 4 抖动（从慢到快）
			120~127	图案 5 抖动（从慢到快）
			128~135	图案 6 抖动（从慢到快）
			136~143	图案 7 抖动（从慢到快）
			144~151	图案 8 抖动（从慢到快）
152~159	图案 9 抖动（从慢到快）			

			160~167	图案 10 抖动（从慢到快）
			168~175	图案 11 抖动（从慢到快）
			176~183	图案 12 抖动（从慢到快）
			184~191	图案 13 抖动（从慢到快）
			192~199	图案 14 抖动（从慢到快）
			200~201	光束
			202~221	图案正向从快到慢流水
			222~223	停止流水
			224~243	图案反向从慢到快流水
			244~255	从快到慢自动随机换图案
			11	8
0~4	白光			
5~7	图案 1			
8~10	图案 2			
11~13	图案 3			
14~16	图案 4			
17~19	图案 5			
20~22	图案 6			
23~25	图案 7			
26~28	图案 8			
29~31	图案 9			
图案自转处于流水状态				
32~34	图案 1			
35~37	图案 2			
38~40	图案 3			
41~43	图案 4			
44~46	图案 5			
47~49	图案 6			
50~52	图案 7			
53~55	图案 8			
56~59	图案 9			
图案自转处于索引定位状态				
60~67	图案 1 抖动（从慢到快）			
68~75	图案 2 抖动（从慢到快）			
76~83	图案 3 抖动（从慢到快）			
84~91	图案 4 抖动（从慢到快）			
92~99	图案 5 抖动（从慢到快）			
100~107	图案 6 抖动（从慢到快）			
108~115	图案 7 抖动（从慢到快）			
116~123	图案 8 抖动（从慢到快）			
124~129	图案 9 抖动（从慢到快）			
图案自转处于流水状态				

			130~137	图案 1 抖动 (从慢到快)
			138~145	图案 2 抖动 (从慢到快)
			146~153	图案 3 抖动 (从慢到快)
			154~161	图案 4 抖动 (从慢到快)
			162~169	图案 5 抖动 (从慢到快)
			170~177	图案 6 抖动 (从慢到快)
			178~185	图案 7 抖动 (从慢到快)
			186~193	图案 8 抖动 (从慢到快)
			194~199	图案 9 抖动 (从慢到快)
			200~201	白光
			202~221	图案正向从快到慢流水
			222~223	停止流水, 白光
			224~243	反向从慢到快流水
			244~255	从快到慢自动随机换图案
			12	9
0~255	0~200 度			
当旋转图案通道设置为流水时				
0	停止			
1~127	正向从快到慢流水			
128~129	停止			
130~255	反向从慢到快流水			
13		空		
14	10	棱镜	0~19	关闭棱镜
			20~49	插入 6 面排镜, 并设为索引定位
			50~75	插入 6 面排镜, 并设为流水
			76~105	插入棱镜, 并设为索引定位
			106~127	插入棱镜, 并设为流水
			棱镜/图案的宏定义	
			128~135	宏定义 1
			136~143	宏定义 2
			144~151	宏定义 3
			152~159	宏定义 4
			160~167	宏定义 5
			168~175	宏定义 6
			176~183	宏定义 7
			184~191	宏定义 8
			192~199	宏定义 9
			200~207	宏定义 10
			208~215	宏定义 11
			216~223	宏定义 12
224~231	宏定义 13			
232~239	宏定义 14			
240~247	宏定义 15			

			248~255	宏定义 16
15	11	棱镜自转	当旋转图案通道设置为索引定位时	
			0~255	0~200 度
			当旋转图案通道设置为流水时	
			0	停止
			1~127	反向从快到慢流水
			128~129	停止
			130~255	正向从慢到快流水
16	12	雾化	0~127	关闭
			128~255	雾化效果
17	13	放大	0~255	光束角度由大到小调节
18		放大微调	0~255	光束角度微调
19	14	调焦	0~255	连续调节焦距
20		调焦微调	0~255	焦距微调
21		空		
22	15	频闪	0~31	闭光
			32~63	开光
			64~95	从慢到快连续频闪
			96~127	开光
			128~159	从慢到快渐变频闪
			160~191	开光
			192~223	从慢到快效果频闪
			224~255	开光
23	16	调光	0~255	0~100%调光
24		空		

第 4 章 常见故障及使用注意

1. 常见故障处理

灯具内包含微电脑线路板、高压电源等专业部件，为了你的安全以及产品寿命，非专业人士切勿擅自拆卸灯具及相关配件。

1. 灯泡不亮

可能原因：灯泡未完全冷却，或灯泡达寿命，处理如下：

- 因非正常操作，灯泡未完全冷却，应让灯体冷却 10 分钟以上，使其内部完全恢复到正常状态，然后再次启动电源即可；
- 检查灯泡是否达到使用寿命，应更换新的灯泡；
- 检查灯泡与点灯器线路是否漏电、脱落或接触不良；
- 更换新的点灯器。

2. 光束显得暗淡

可能原因：灯泡使用时间长或光路不干净，处理如下：

- 检查灯泡是否达到使用寿命，应更换新的灯泡；
- 检查光学部件或灯泡是否干净，灯泡等光学器件上是否堆积有灰尘，需定期对灯具内灯泡及各部件进行清洁保养。

3. 图案投射模糊

- 检查电子对焦通道值是否合适现在的投射距离。

4. 灯具间歇性地工作

可能原因：内部线路进入保护状态，处理如下：

- 检查风机是否正常运行或是否变脏，致灯具内部温度升高；
- 检查内部温度控制开关是否处于闭合状态；
- 检查灯泡是否达到使用寿命，更换新的灯泡。

5. 灯具正常复位后不接受控台的控制

可能原因：信号线故障或灯具参数设置不正常，处理如下：

- 检查起始地址码以及检查 DMX 信号线的连接情况（信号线线缆是否完好、作依头连接是否松动）；
- 加信号放大器、加 120 欧姆终端电阻；

6. 灯具不能启动

可能原因：电源线路不良，处理如下：

- 检查电源输入插座上的保险是否熔断，更换保险；
- 灯具在长途运输中因振动而导致线路接触不良
- 检查输入电源，电脑板等接插器件。

2. 使用注意事项

- 检查当地电源是否符合产品额定电压要求，漏电保护器、过流保护器等符合所带负载要

求：

- 请勿使用绝缘层已损坏的电源线，不能将电源线搭接在其它导线上；
- 灯具采用的是强风制冷，容易积灰尘，必须每月进行一次清洁，特别是散热风口，否则会因积灰尘堵塞，导致散热不良，使灯具出现异常。
- 安装灯具时，固定螺丝一定要紧固，并配加安全索，并定时检查；
- 灯具在进行安装定位时，灯具表面上任何一点与任何易烧易爆物，保持最小距离为 10 米，离照射物距离为 2.5 米， 请不要将灯具直接安装在可燃物质表面上；
- 灯具连续工作时间建议不要超过 10 小时，连续启动灯具间隔时间应不得小于 10 分钟，否则会因为灯泡过热保护而不能正常触发；
- 使用开关关闭时间不应该超过 5 分钟，如果需要闭光较长时间，应使用控台（灯泡控制通道）关闭灯泡；
- 为了保证多台灯具更好地遵从场景效果，灯具不应该一直处于未完成当前场景，即开始下一个场景动作，最好这种状态不要超过 3 分钟，确保多台灯具可同步运行。
- 使用过程中，如灯具出现异常应及时停止使用灯具，防止诱发其它故障；

维护及保养：

关机操作：每次关机断电前，提前先把灯泡关闭10分钟，让散热风机把灯具内使用时产生的热量，快速排出，这样能延长灯具内的配件，特别是灯泡的使用寿命！为确保灯具可以稳定地运行，应该使其保持清洁，拆开灯具进行维修或开始保养工作这前确认电源是否断开，保持灯具干净、清洁是十分重要的，请你要定期进行清洁，不但保持最大亮度输出，而且还可以延长灯具的使用寿命，建议使用优质的玻璃清洗剂和使用清洁的软布来清洗，灯具内部使用真空吸尘器至少半年清洁一次。

售后服务:

注意!灯具出厂时 ,都是经过严格的品质检验,包装均完好,请按照使用说明书进行操作.人为原因导致机器故障不在保修范围.

1、本公司终生为客户提供技术咨询.

2、如产品出现故障,需维修时,请出示产品保修卡,并如实填写相关内容.同时也希望客户及时把产品出现的问题反馈给我们,方便我们第一时间对产品进行改进。



扫一扫，关注我

广州炫熠灯光设备有限公司
Guangzhou XuanYi Lighting Co., Ltd

公司地址：广东省广州市花都区新华镇大
埗龙海西路 48 号

公司电话：020-86408672

公司网址：www.gzxianyou.com